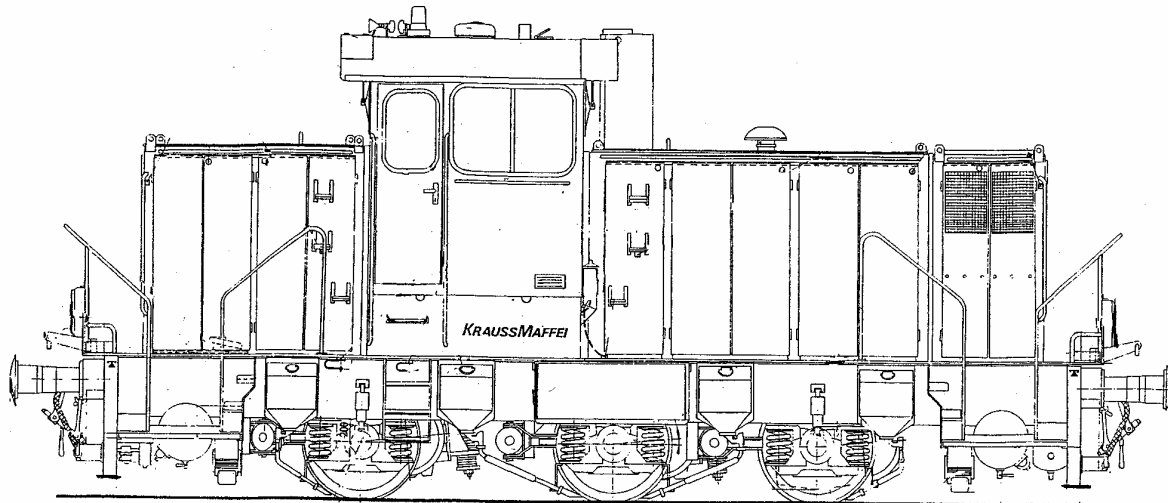


## **Dreiaxlige Dieselelektrische Industrielokomotive Krauss Maffei ME 05**

### **Bauanleitung für einen Metallbausatz in Spur O**



#### **Zeichnungen /Literatur**

Die Zeichnungen wurden 1998 freundlicherweise von der Krauss-Maffei A.G., München zur Verfügung gestellt. Besonderer Dank galt Herrn Hufschläger.

Buch: Krauss Maffei, 150 Jahre Fortschritt durch Technik  
ISBN-3-922-404-07-3

#### **Technische Daten ( Stand 6/98)**

Spurweite	1435 mm
Achsfolge	C
Länge über Puffer	10330 mm
Gesamtachsstand	4000 mm
größte Breite	3060 mm
Höhe	4220 mm
Raddurchmesser neu	1000 mm
kleinster befahrbarer Gleisbogen	50 m
Dienstgewicht	60 - 66 t
Elektrische Anlage	BBC
Dieselmotor	MTU

## Sicherheitshinweise

- **Schutzbrille aufsetzen beim Arbeiten mit der Trenn- und Schleifscheibe**
- **Lötwasserflasche kipp- und auslaufsicher aufstellen**
- **Metall-Späne gleich mit Staubsauger entfernen**
- **Vorsicht beim Löten mit offener Flamme !!!!!**
- **Ich empfehle einen geregelten min. 50 W- LötKolben**

## Allgemeine Hinweise

**Arbeitsfläche:** Als Arbeits-Ausricht- und Montagefläche eignet sich sehr gut eine dicke Glasscheibe

**Winkeln / knicken:** die Ätzteile besitzen eine eingetätzte Linie, die normalerweise innen im Winkel-Knick liegt.

**Umklappen:** Winkeln um 180 grad; hier **kann** die **Ätzlinie aussen** liegen

**Falten:** mehrmaliges winkeln

**Winkel** mit mechanischer Beanspruchung **innen mit Lot ausfüllen.**

**Größere Teile**, die viel Hitze zum Löten benötigen, oder zum Verziehen neigen, immer erst nur mit **Lötunkten von der Mitte ausgehend** fixieren, danach nochmals Lage kontrollieren, weitere Lötunkte setzen und zuletzt durchlöten.

**Aufeinanderlöten:** (aufdicken) z. B. Pufferbohlen: Teile mit Federklammer aufeinander spannen, ausrichten, Ränder mit Lötwasser benetzen und mit LötKolben und Lot umfahren.

**Messing-Anbauteile:** anlöten: beide Seiten vorverzinnen, Gußteil mit Pinzette positionieren und mit Gasflamme erhitzen.

**Achsen und Radreifen einölen oder mit Vaseline einfetten**, um Rostansatz durch Lötdämpfe zu vermeiden -- oder brünnieren.

**Pick-Ups:** Leitung zuerst an die Anschlusslaschen löten, bevor montiert wird. Damit die Stößel in den Kunststoff-Buchsen nicht haken, diese mit einem 1,5 mm Bohrer leicht aufreiben.. Linke und rechte Pick- Ups mit farblich unterschiedlichen Anschlussdrähten versehen. Einbau der Pick-Ups nach dem Lackieren durch Einstecken von außen. Muttern mit Sekundenkleber sichern

**Polarität:** Plus an rechtes Gleis = Fahrt voraus

**Radsätze:** Die SLATERS-Räder sitzen auf Wellenenden mit einem Vierkant, der den 90 grad Kurbelversatz vorgibt. Die Vierkante evtl. an den Stirnseiten mit einem Feilenstrich leicht entgraten.

### **Hinweis:**

*Räder kann man leichter wieder abziehen, indem man die beiden Schenkel einer Pinzette zwischen Rad-Innenseite und Rahmen wie 2 Keile hineinschiebt und so die Räder abhebelt ohne zu verkanten.*

## **Geschichtliches**

Diese Lokomotive entstand in einer Zeit, als die Kraftstoffpreise die Betriebskosten stark beeinflussten. (1980 bis 1990)

Es entstand ein Wettbewerb zwischen den Befürwortern der dieselektrischen Kraftübertragung und denen der dieselh hydraulischen Antriebe. Rechnerisch ergibt sich ein Vorteil der elektrischen Variante aufgrund besserer Gesamtwirkungsgrade und durch Betrieb der Verbrennungsmaschine im optimalen Verbrauchs-Kennfeld.

Die Befürworter der hydrodynamischen Kraftübertragung führten vermutlich die einfachere, bekannte Wartung, geringere Anschaffungskosten und das (möglicherweise hier aber nicht entscheidende) geringere Gewicht ins Feld.

Es wurden von Krauss-Maffei daher beide Varianten angeboten, wobei die elektrische Variante die geringere Stückzahl aufweist.

Es kann vermutet werden, dass die stürmische Entwicklung der Leistungshalbleiter im Laufe der Jahre bei den elektrischen Loks eher zu Ersatzteilproblemen geführt hat als bei der Hydraulik. Auch dürften bei ersteren die Ansprüche an die Unterhaltungs- und Reparaturmannschaft anders / höher sein als bei der hydromechanischen Lok.

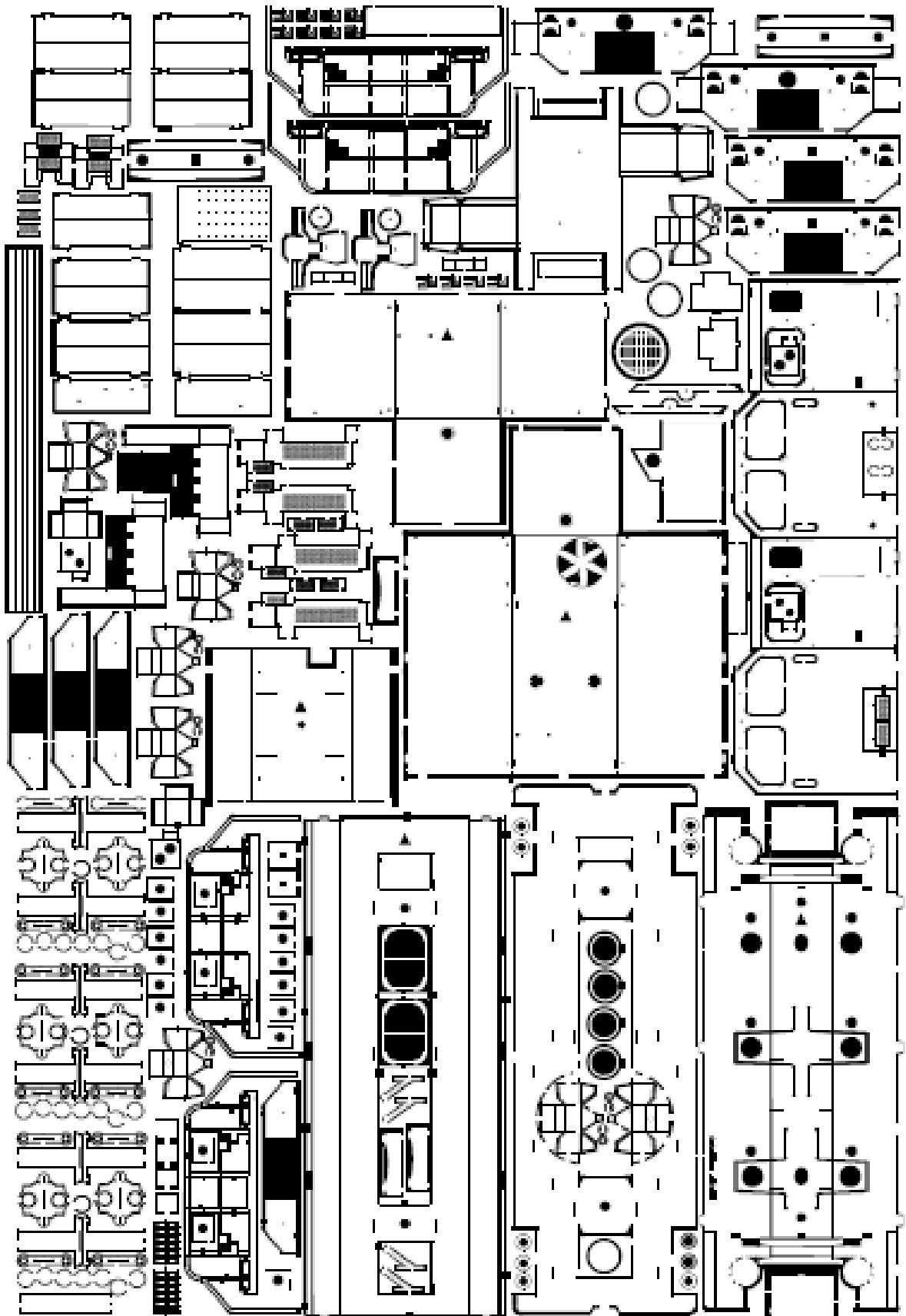
Aus heutiger Sicht ( 2022) wäre diese Konzept – verbunden mit einer Speicherbatterie – als Hybrid-Lok wieder hochaktuell.

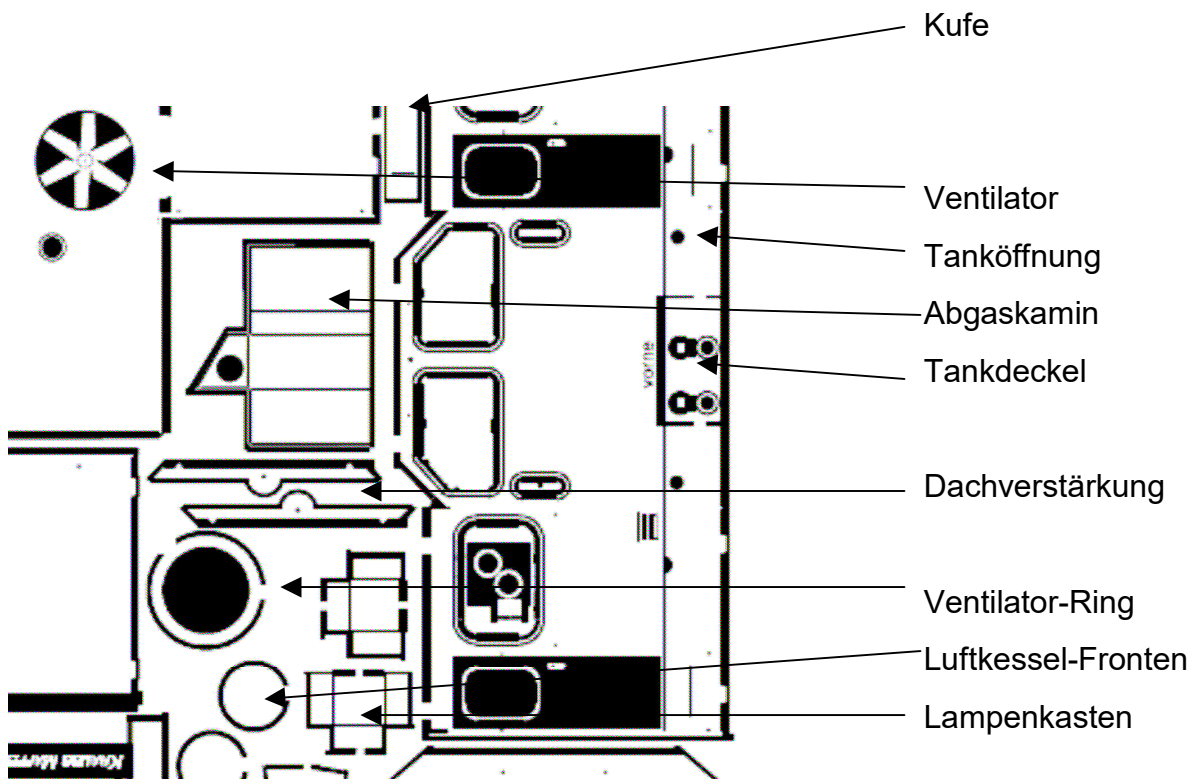
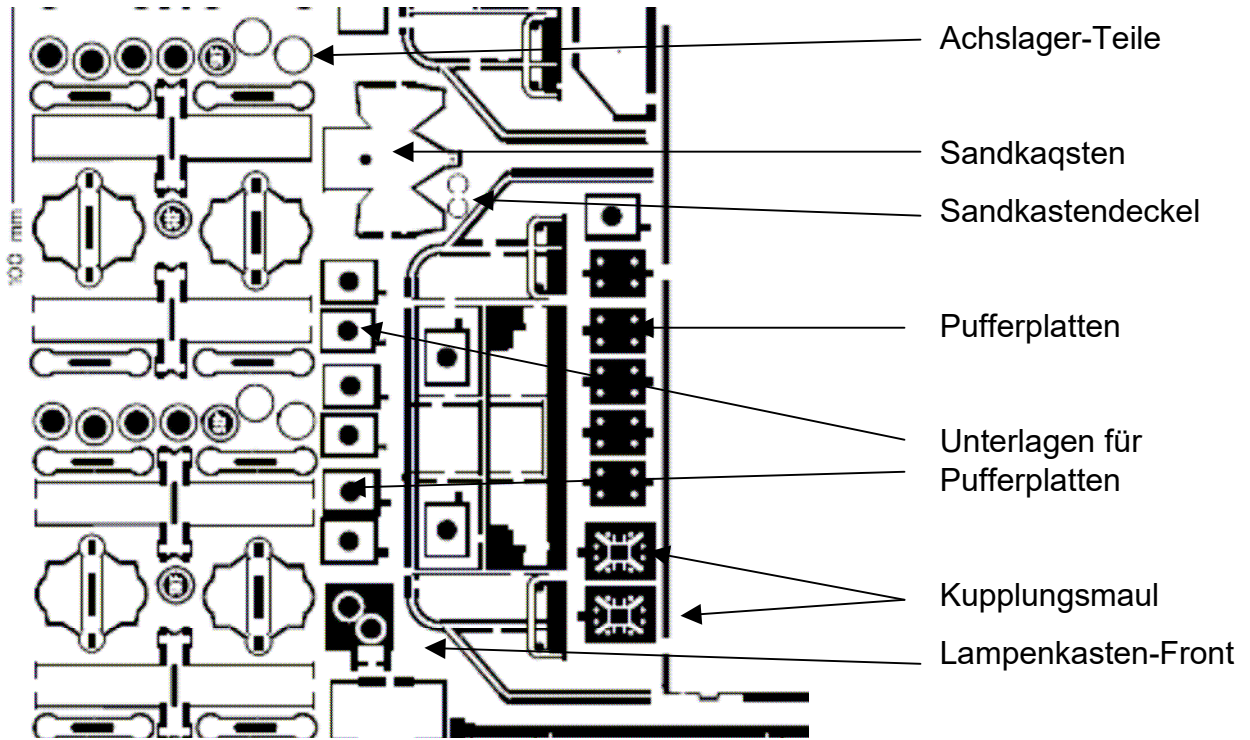
Die hydraulische Version als Alternative mit auf die Ätzplatte zu nehmen war aus Platzgründen nicht möglich, da auch neue Hauben notwendig gewesen wären wegen der entgegengesetzten Anordnung der Kühlanlage.

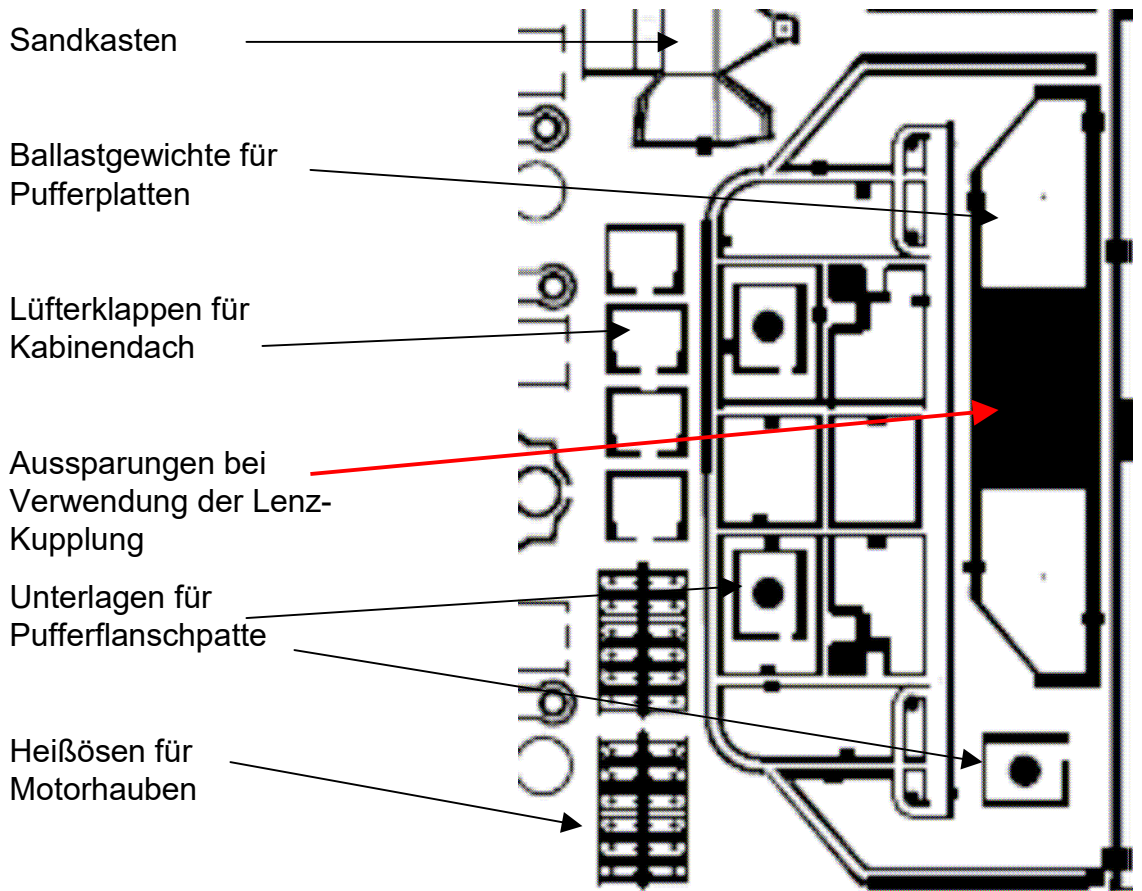
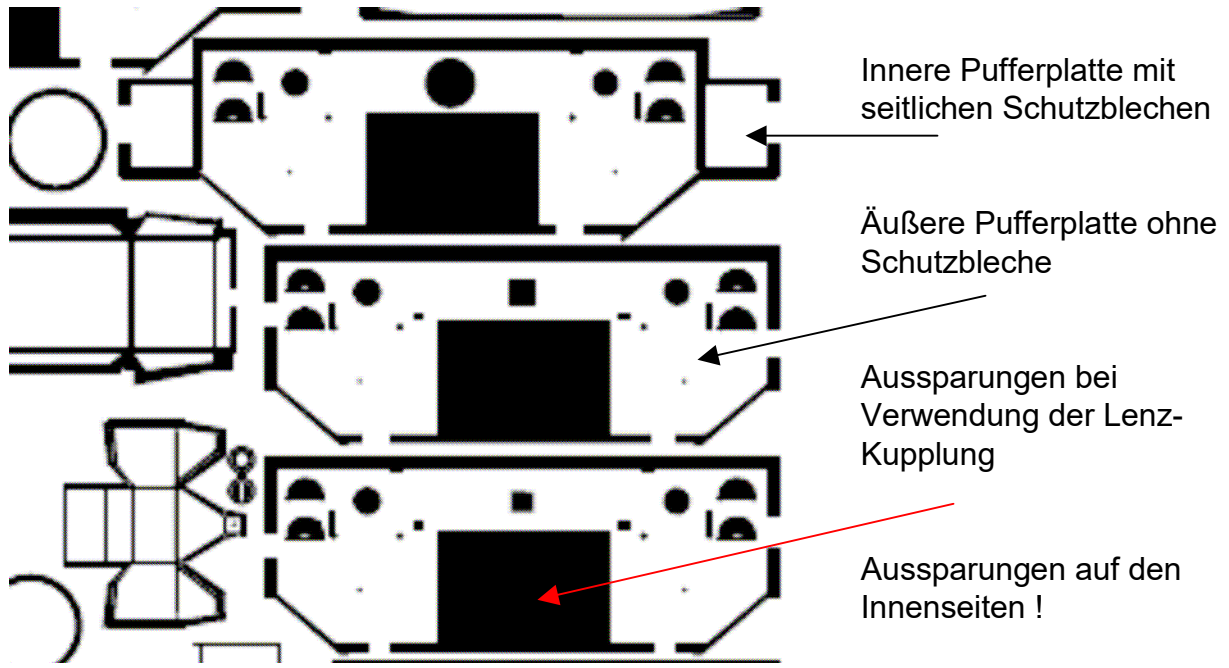
Außerdem fühle ich mich als Mitglied der Elektro-Zunft dieser Technik mehr verbunden.

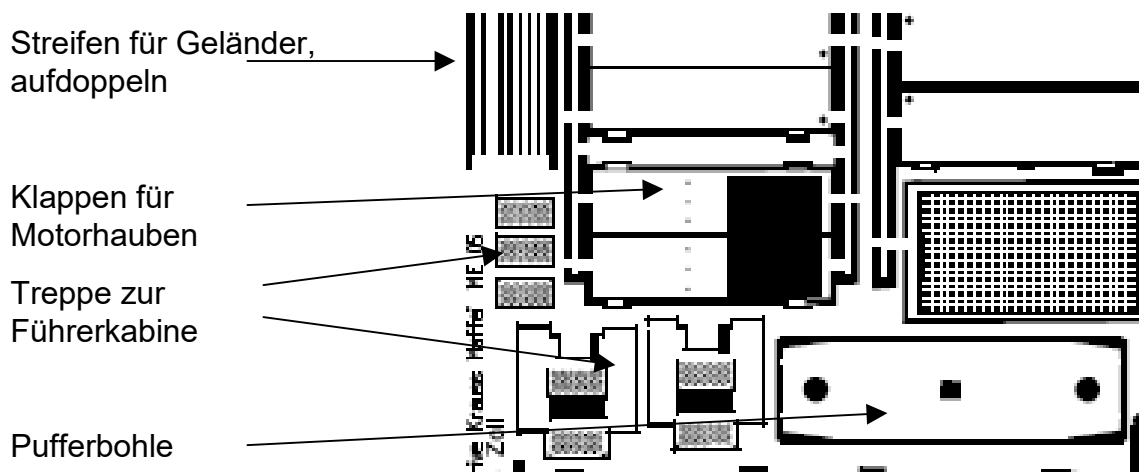
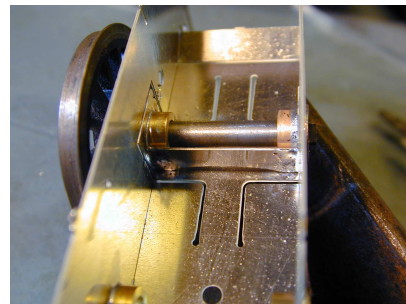
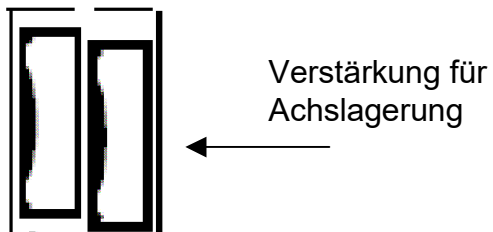
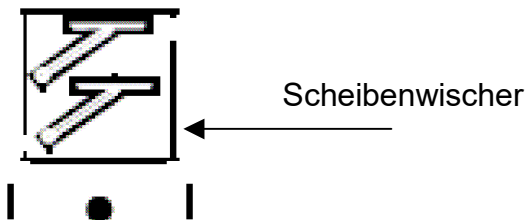
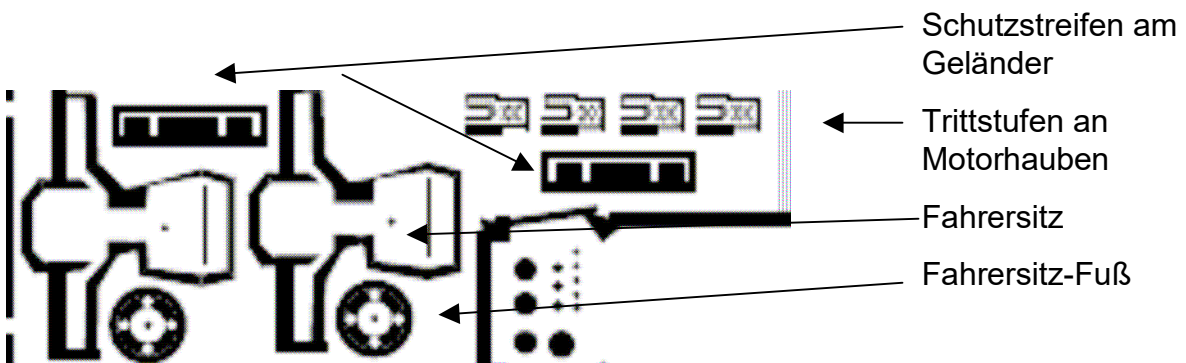
R. U.

Ätzplatte KM-ME05-7 ----- Lage der Teile









## Montage -Tipps

Hauben und Führerkabine jeweils einzeln fertigstellen mit allen Anbauteilen wie Griffstangen Lampenringen Lüftergitter und Türen .

**Hinweis:** *der Ventilator kann auch als Festteil an den beiden länglichen Verbindungsstegen nach innen gedrückt werden und so –zwar statisch – als Ventilator unter dem Schutzgitter sichtbar bleiben.*

Hauben und Führerkabine auf die Rahmenplatte löten. Auf Planlage achten.

**Achtung** die Passnasen können unter der Rahmenplatte vorstehen!

Fertig geformten Innenrahmen über Kopf auf planer Unterlage ausrichten und mit den vorgefertigten Pufferbohlen verlöten.

**Achtung** die Oberseite des Innenrahmens ist bündig mit den Pufferbohlen.

Rahmenplatte und Aufbauten auf dem Innenrahmen ausrichten und an geeigneten Stellen verlöten.

Vorgefertigte Achshalter an den entsprechenden Positionen anlöten.

Die Achsfedern vorher einpassen.

**Das Fahrgestell** formen und Spanten und Achsverstärkungen einlöten.

**Empfehlung:** *Achslagerbuchsen nicht einlöten.*

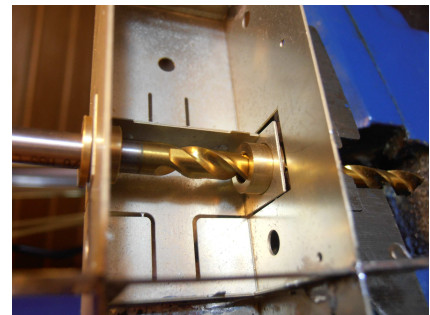
*Erst Fahrgestell löttechnisch fertigstellen, dann*

*Achslagerbuchsen einsetzen und **mit einem***

**4.8mm Bohrer oder eingesteckten Achswellen**

**ausrichten** (damit keine Klemmung eintritt) und

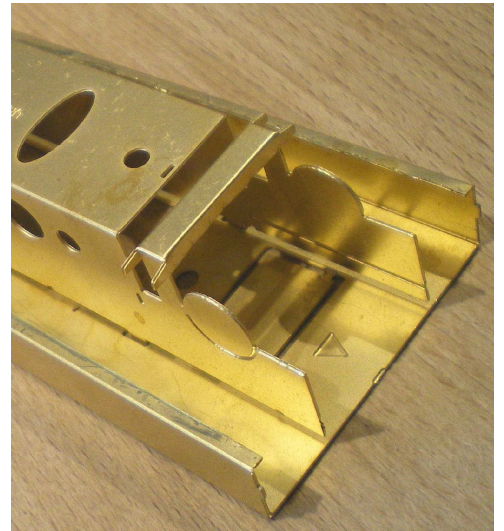
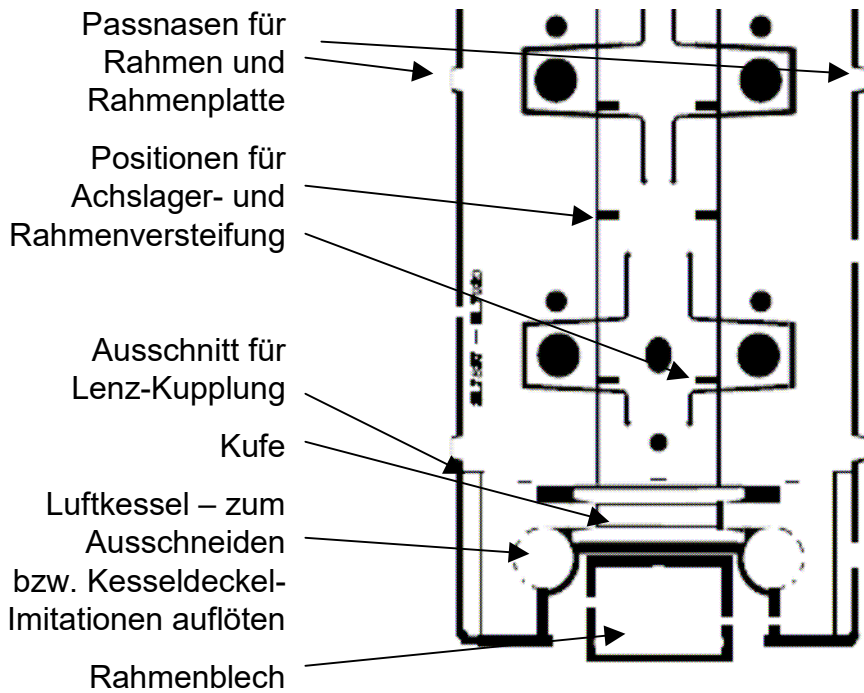
*mit Kleber sichern.*



**Achtung richtige Planlage und Passprobe mit dem Fahrgestell.**

Das Fahrgestell kann nicht mit dem Innenrahmen fest verbunden werden, weil die Achshalter beim Einsetzen der Radsätze im Wege sind und auch der Innenraum sonst nicht zugänglich ist.





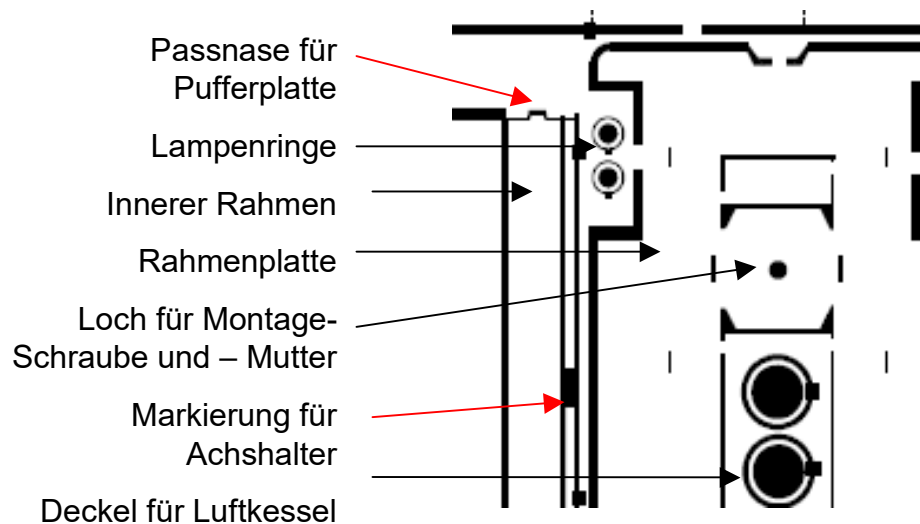
Art der Abwinkelungen, beide Teile **NICHT VERLÖTEN**

*Empfehlung:*

*Das Fahrgestell als Einheit fertigstellen.*

*Rahmen mit den Puferbohlen und der Rahmenplatte verlöten.*

*Fahrgestell nur über Passnasen mit dem Oberteil verschrauben (2 x m3 x 35*

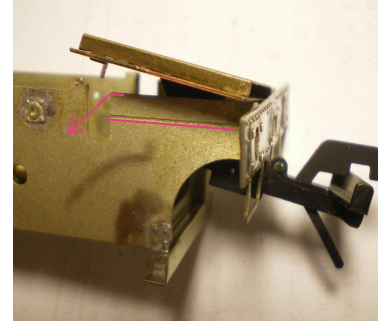


### Lenz-Kupplung

Zur Aufnahme der Lenz-Kupplung werden die angezeichneten Flächen am Rahmen und der Pufferplatte entfernt und die Moog-Kulissenkupplung auf Lenz-Basis eingesetzt.

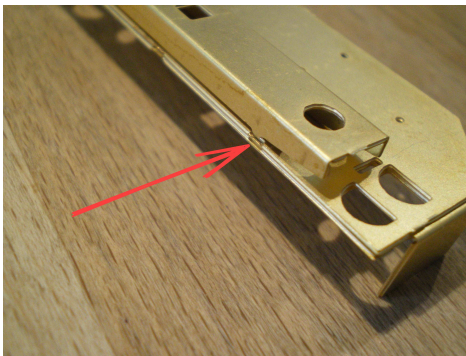
(z.B. Nr. 4052 )

Bild: Symbolbild



### Pufferbohle

Der Pfeil zeigt eine Zentrierhilfe für die Pufferbohle Die Pufferbohlenteile aufeinander löten, die Öffnungen für die Lenz-Kupplung freischneiden.



### Achshalter

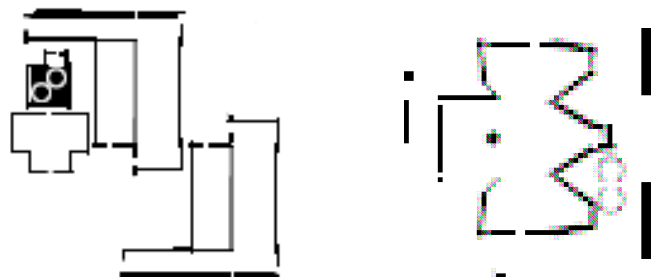
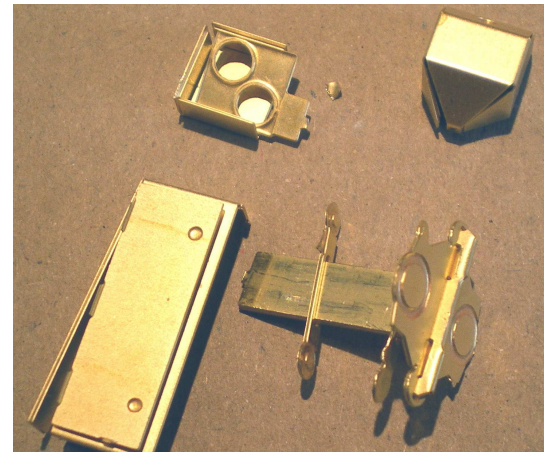
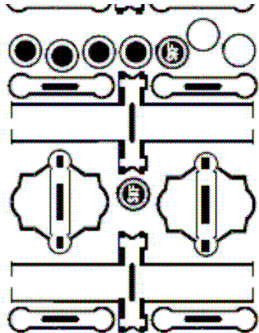
durch Umklappen aufdoppeln, **Federträger** zum U falten und gem. Skizze mit den **Federbeilagen** „auffädeln“

**Achslagergehäuse- Attrappen** und **Lager-Deckel** säubern, aufeinander kleben und mit Schrift SKF nach außen auf die Federträger aufkleben.

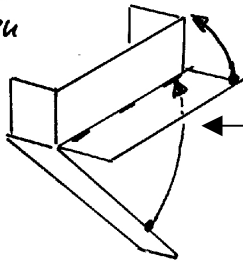
**Werkzeugkästen** falten und an Rahmenplatte löten. Die Klappenimitationen stramm umklappen.

**Lampengehäuse** falten und Front einlöten

**Sandkästen** falten und Seiten verlöten. Die beiden Deckelscheiben umklappen und auf Markierung auf dem Sandkasten Löten / kleben



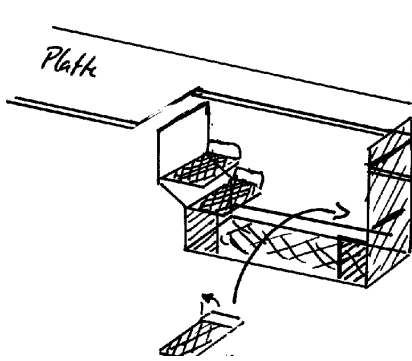
Batterie-  
Kasten



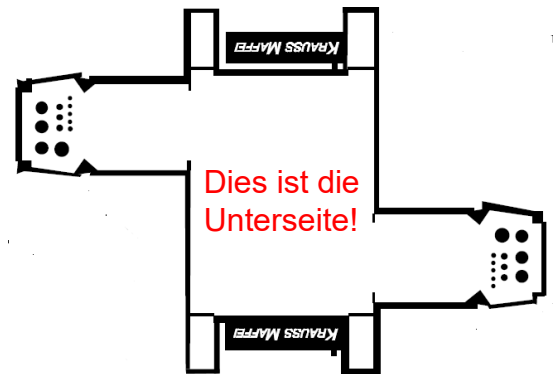
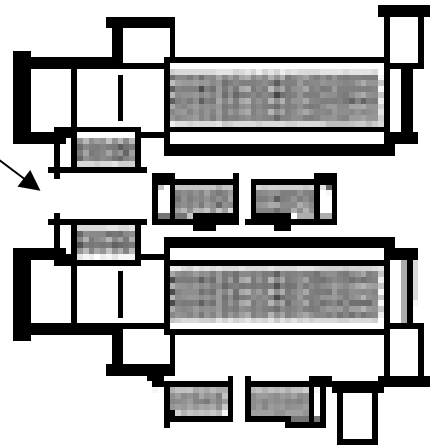
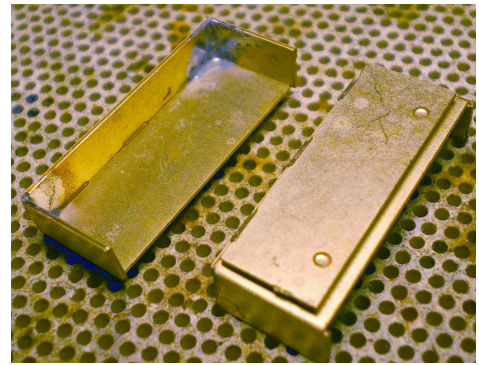
Batteriekasten

Rangierertritt-Stufen

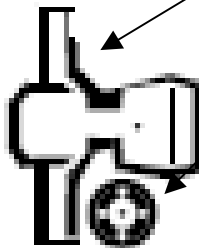
Platte



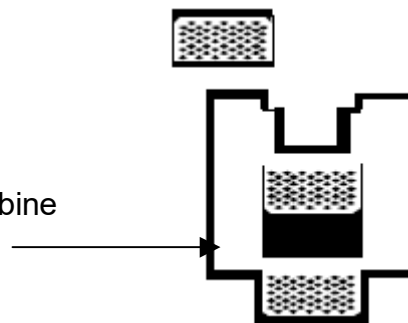
Schutzstreifen am  
Geländer



Sessel und  
Sesselfuß



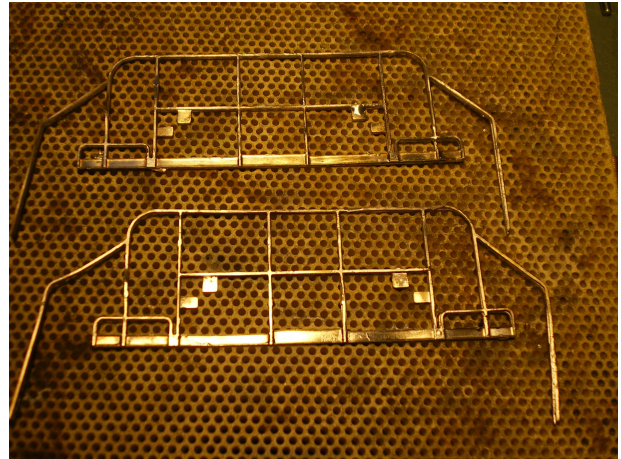
Leiter zur Fahrerkabine

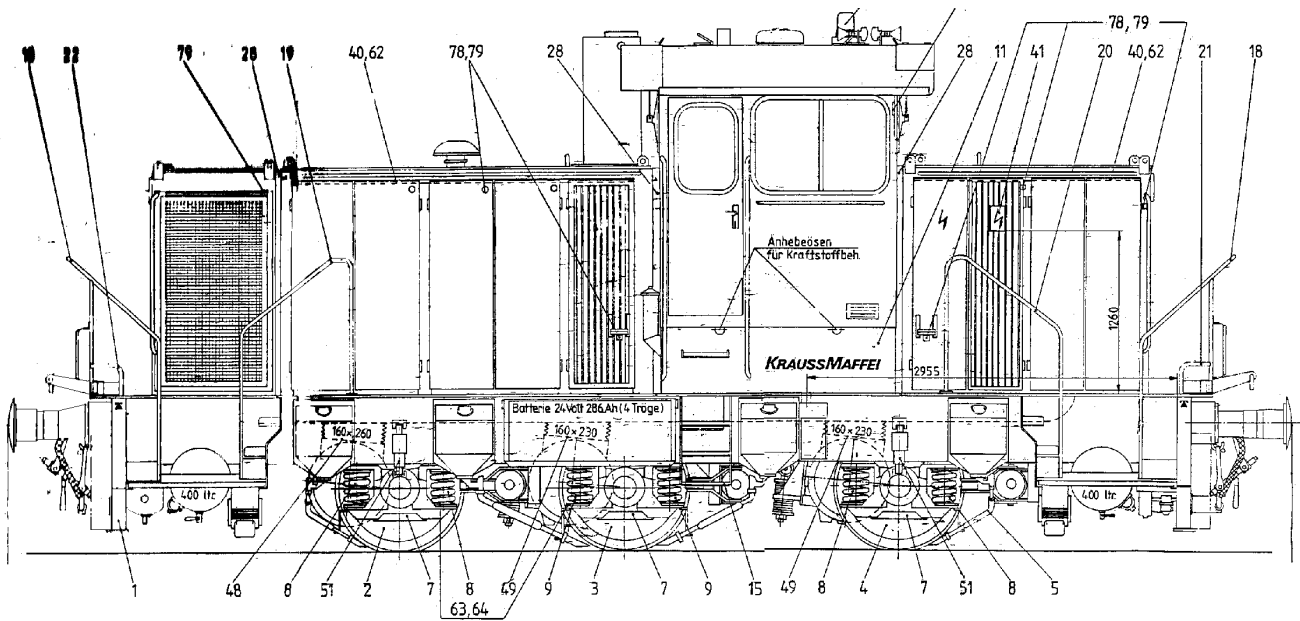
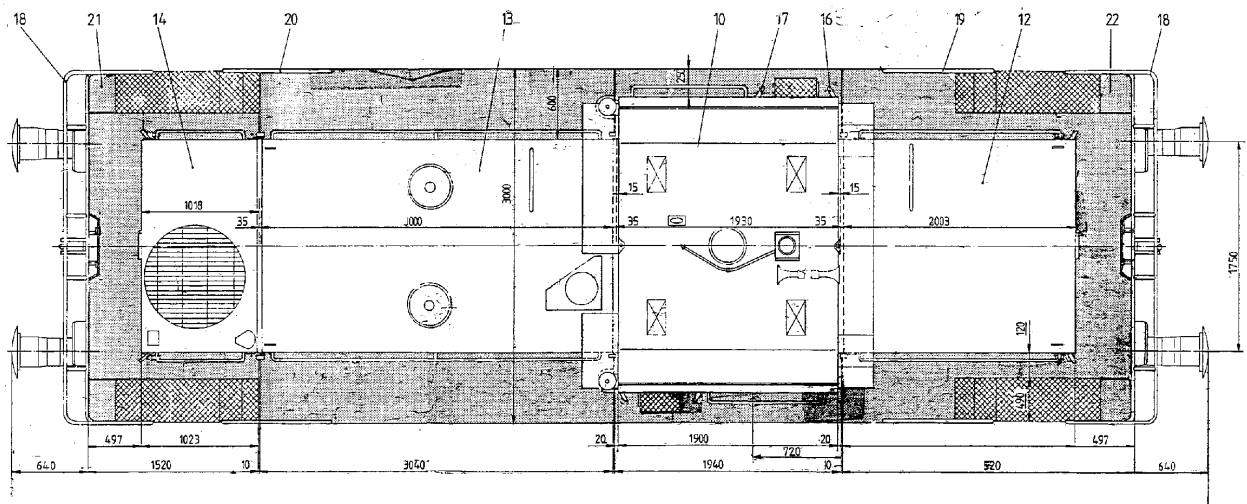
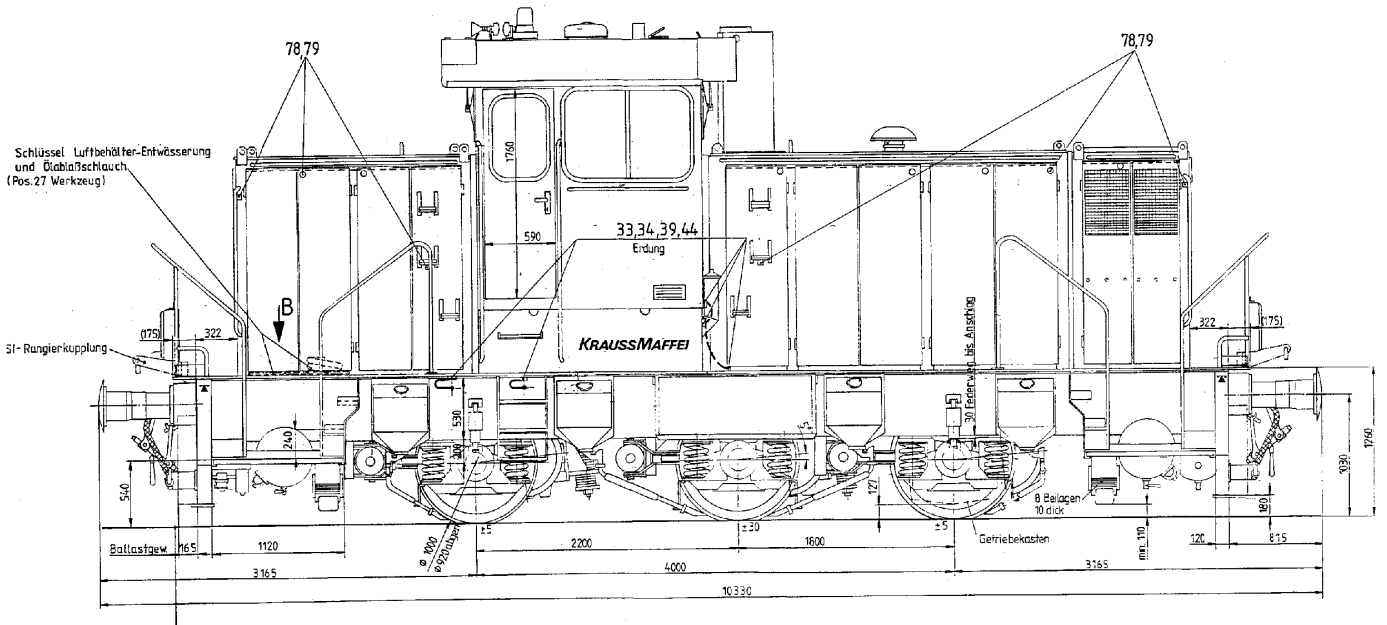


Streifen für Geländer  
aufeinander löten – in der  
**Mitte** beginnen,

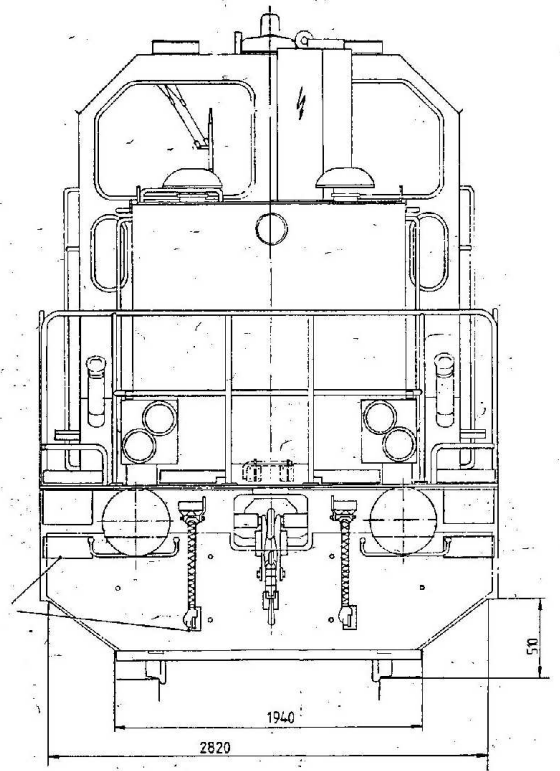
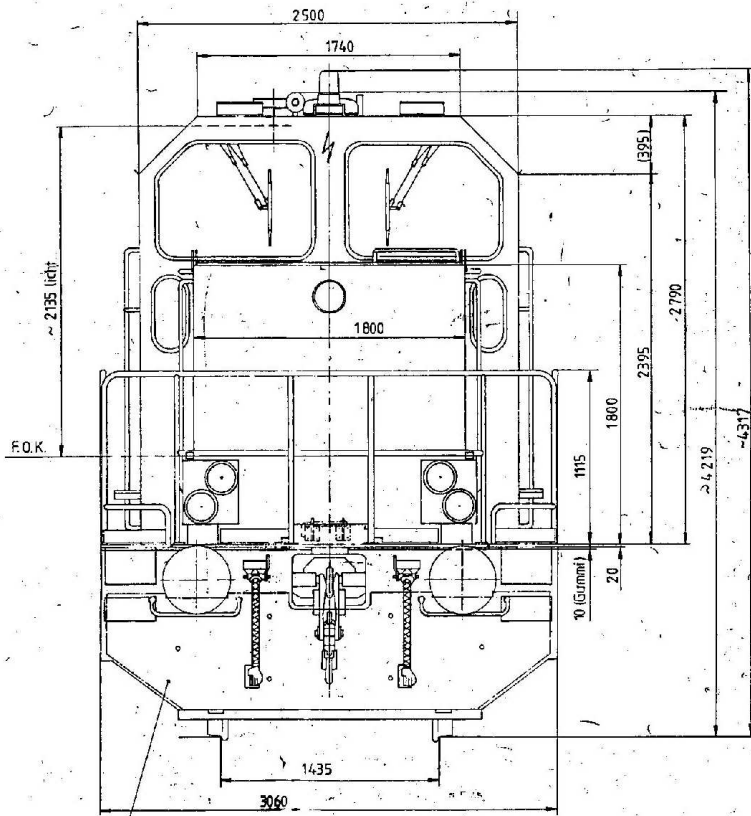
Lampengehäuse anlöten,

Geländer an Rahmenplatte  
anformen und von der Mitte  
ausgehend –**zuerst nur  
punktweise** – anlöten.





Die Nummerierung verweist auf die Stückliste / Beschreibung von Krauss Maffei





## Beschriftungsbeispiele

### DB 259 001-6

Lok-Gew.: 66t  
 Br-Gew.: P: 60T  
 G:48t  
 KE-GP-E-mZ  
 Unt: 16.7.81



### Peine-Salzgitter Lok 705

Lok-Gew.: 66t, 70t mit Ballast  
 Br-Gew.: P: 60T  
 G:48t  
 KE-GP-E-mZ



## Stückliste

Artikel	Stück	Best-Nr.	Lieferant
Ätzplatte	1	KM-ME05-7,	Uhde
Radsätze	3 Stück	Slaters 7837	
Inbusschüssel	1 Stück	Slaters	
Lagerbuchsen	6 Stück aus	Slaters	
Stromabnehmer	1 Packg.	Slaters	
Motor	2 Stück	Slaters SG38	
Ansaugfilter/Dachlüfter	3 Stück	5 mm Rundkopfnieten	Handel
Montage	2 Stück	Muttern m3,	Handel
	2 Stück	Schrauben m3 x 30	Handel
Griffstangendraht	ca. 50 cm	Draht 0,8 Ms oder ST	Handel
Druckfeder	12 Stück	D-139, 0,8 x 4,00 x 9.70 x 5,5 <b>1.1200 C7596 C09-16-6</b>	Gutekunst

Puffer, Kupplungen, Bremsschläuche, Lampen  
 sonstige Klein- und Zurüstteile

Handel